



361266 (SSTR07)

Verrijdbare spoelbak, 110 liter

Omschrijving

Product Nr. _____

Verrijdbare spoelbak met afgeronde hoeken en omgezette bovenrand, vervaardigd van roestvrijstaal AISI304. De spoelbak met inwendige afmetingen van 700x550x350 mm, geschikt voor het plaatsen van een geperforeerde 2/1 GN bak. Afvoerafsluiter met kogelkraan en draaihandel. Geplaatst op een gelast roestvrijstalen buisframe Ø25 mm. 4 zwenkwielen Ø 125 mm, 2 met rem.

Uitvoering

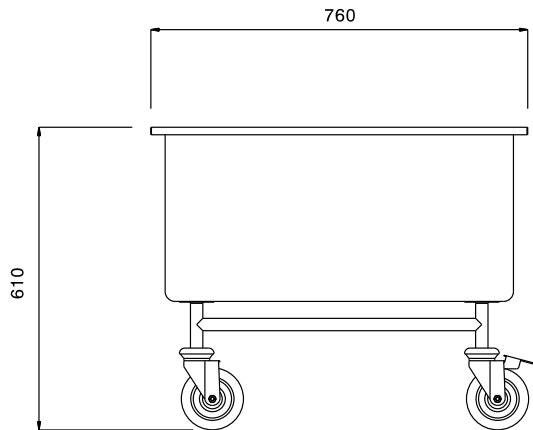
- Frame van roestvrijstalen buis 25 mm, volledig gelast.
- De afmetingen van de spoelbak zijn 700x550x350 mm.
- Model voorzien van een afvoerkraan met draaihandel.
- Vier zwenkwielen Ø125 mm, waarvan 2 met rem, voorzien van kunststof bumpers.

Constructie

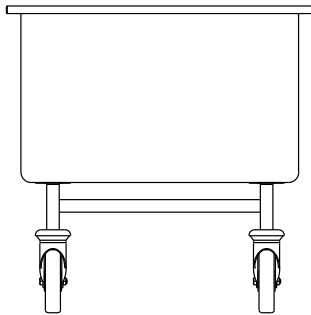
- Volledig van roestvrijstaal 1.4301 (AISI304).

Goedkeuring _____

Front aanzicht

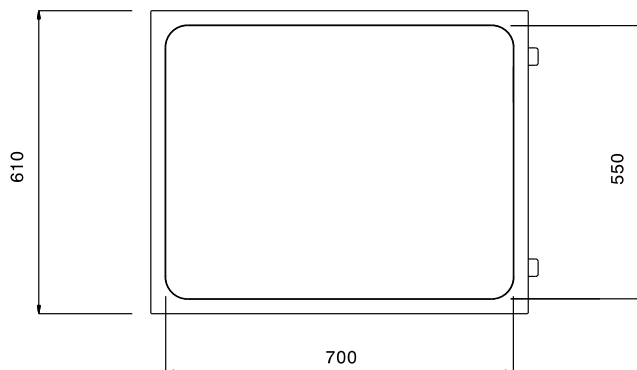


Zij aanzicht



D = Afvoer

Boven aanzicht



Algemene gegevens

Externe afmetingen, lengte 361266 (SSTR07)	760 mm
Externe afmetingen, breedte	610 mm
Externe afmetingen, hoogte	610 mm
Wiel materiaal	Verzinkt
Wiel diameter	Ø 125
Gewicht, netto	20 kg